

# PURIFICADOR

Para tratamento de Óleos Minerais

# PURI OIL

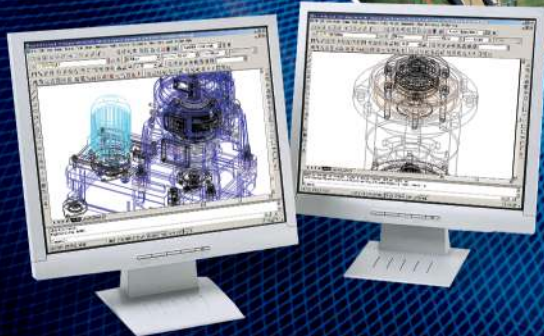


**JF**  
CENTRÍFUGAS



## Aplicações

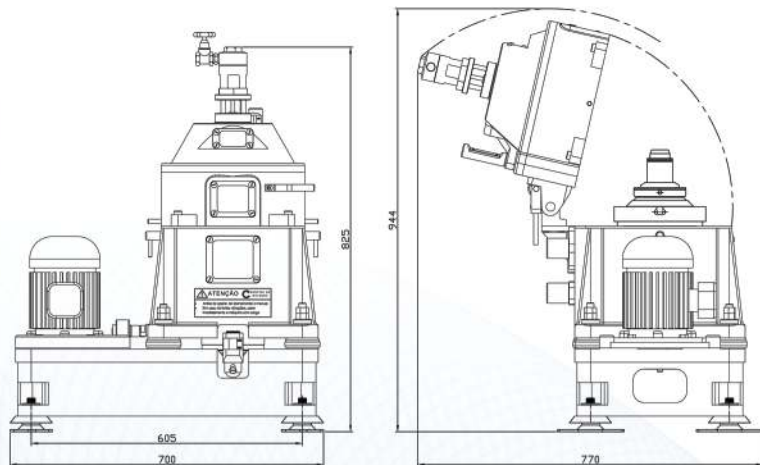
- Purificação de óleo diesel
- Purificação de emulsão de óleo refrigerante
- Purificação de óleos combustíveis
- Purificação de óleo lubrificante
- Purificação de óleo hidráulico



Referência nacional, a JDF é uma empresa que atua desde 1986 neste segmento e possui uma sólida organização estruturada com o intuito de buscar sempre a excelência em seus produtos e serviços.

[www.jdf.com.br](http://www.jdf.com.br)

Visite nosso site para saber mais sobre nossos Produtos e Serviços.



Dimensões em mm

## Dados técnicos:

### Rotor:

Volume total: 1,8 l

Câmara de sólidos: 0,8 l

Rotação: 9600 rpm

Capacidade nominal de produção: 1000 l/h\*

\* A capacidade de produção nominal depende da viscosidade, porcentagem das fases e temperatura do líquido a ser centrifugado

### Motor elétrico:

Potência: 1,5 kw

Rotação: 3520 rpm

Frequência: 60 hz

### Centrífuga completa com motor:

Peso: 160 kg

Dimensões: C 700 x L 770 x A 994 mm

### Manutenção Sem Parar:

Com alta confiabilidade operacional, garantimos uma manutenção sem parar de nosso equipamento através do fornecimento a base de troca de componentes que deverão ter revisões periódicas. Os componentes básicos para manutenção são o rotor, cartucho e motor elétrico.

### Funcionamento:

O produto é admitido pela tubulação de entrada em um rotor em alta rotação, sendo separado continuamente pela força centrífuga gerada dentro do rotor, tendo partículas sólidas, água e o óleo separados.

### Características:

Separadora Centrífuga com rotor de parede fixa fabricado em aço inoxidável especial, movido por motor elétrico trifásico. A potência é transmitida através de correia plana para o conjunto mecânico que aciona o rotor.



# JDF

## CENTRÍFUGAS

JDF Centrífugas Ltda.

Rua Tupis, 3452 - Pq. Indl. De Cillo

Fone: +55 (19) 2108-5000

CEP 13457-052

Santa Bárbara d'Oeste - SP - Brasil  
vendas@jdf.com.br